

轻合金车轮的部件一览

轻合金车轮装配一览

更换车轮/车轮安装的安装提示 → [相关章节](#)。

1 - 轮胎

2 - 气门嘴

- q 原则上更换
- q 只能安装符合
→ [ETKA](#)
的气门嘴

3 - 车轮

- q 注意安装提示
→ [相关章节](#)

4 - 车轮螺栓

- q 注意安装提示
→ [相关章节](#)
- q 车轮螺栓的拧紧力矩 → [相关章节](#)
- q 防盗车轮螺栓
→ [插图](#)

5 - 车轮螺栓的适配接头

- q 插到为其特设的车轮螺栓上
→ [插图](#)

6 - 车轮螺栓的盖罩

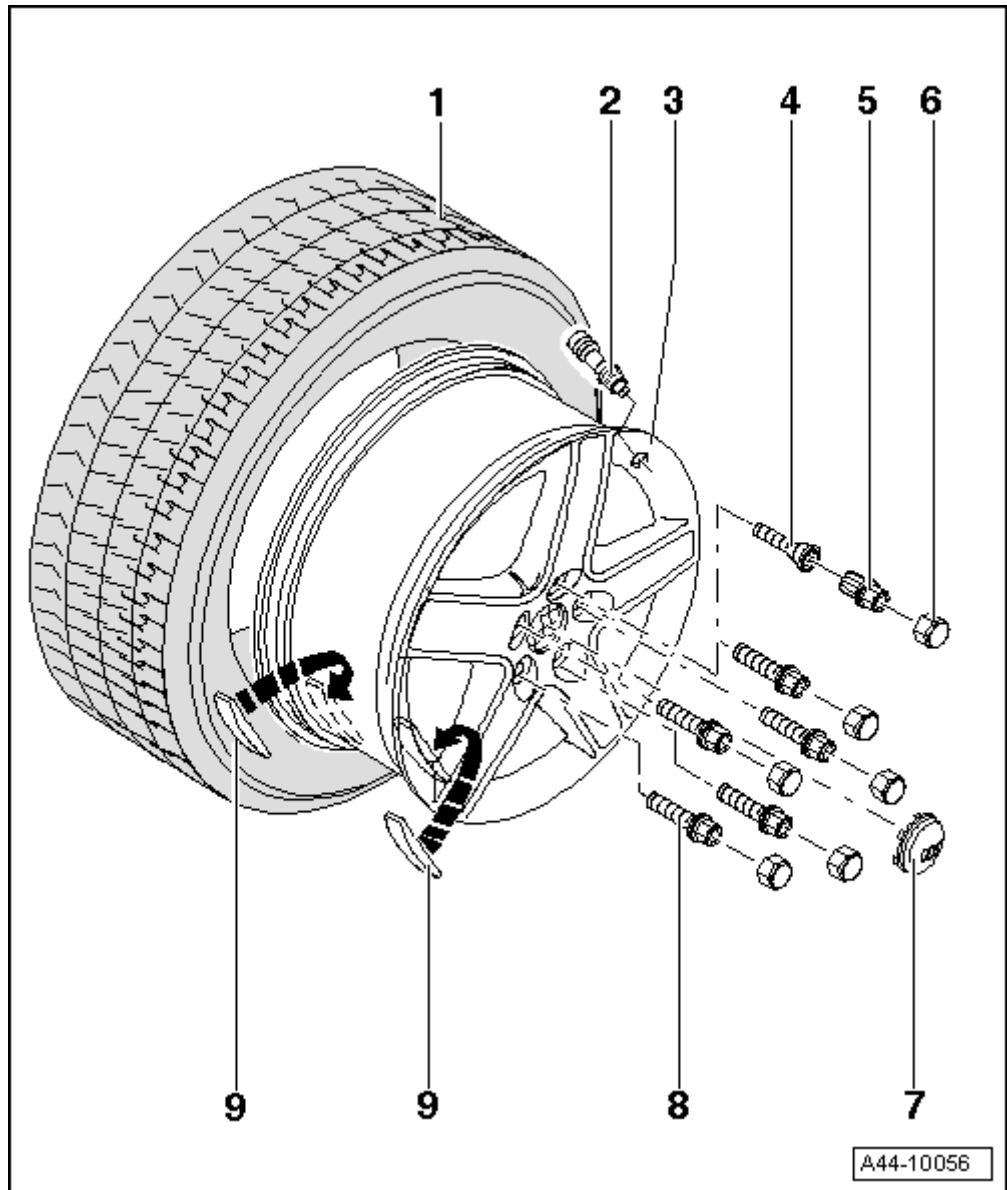
7 - 盖罩

8 - 车轮螺栓

- q 注意安装提示 → [相关章节](#)
- q 车轮螺栓的拧紧力矩 → [相关章节](#)

9 - 粘贴式平衡块

- q 每个轮辋边缘最多允许放置 60 克
- q 清洁辐板式车轮上的粘贴面，使之无污物，无油脂。
- q 撕下保护薄膜
- q 把平衡块贴到为其特设的位置上



防盗车轮螺栓

- 1 - 防盗车轮螺栓
- 2 - 盖罩
- 3 - 车轮螺栓的适配接头

